

東海ビル管理杯 第75回テニス大会

ゆたか緑地 C級ダブルス

平成28年7月3日(日)

1/3

ゆたか緑地テニスコート
(ハードコート4面)

[男子の部・本戦トーナメント] 1セットマッチ6-6タイブレーク ※初戦のみ、ストローク4球及びサービス済本のウォームアップあり

2R以降は、サービスのみ(ただし相手が初戦の場合は、ストローク4球あり)

順位	ペア	所属	1R	2R	3R	4R	5R	6R	7R	8R	9R	10R	11R	12R	13R	14R	15R	16R	17R	18R	19R	20R	21R	22R	23R	24R	
1	田島・匂坂	フリー																									
2	早瀬・石原	山名公民館																									
3	鈴木・稲垣	YYTC																									
4	近藤・今村	ATTC																									
5	岡本・青木	フリー																									
6	安川・鈴木	NWTC SFT																									
7	野末・野末	内山テニス会																									
8	赤堀・井原	山名公民館																									
9	岡・太田	フリー 安間川公園TS																									
10	大保・大保	安間川公園TS フリー																									
11	千葉・養谷	フリー																									
12	磯部・渥美	フリー																									
13	加藤・三輪	アス																									
14	石田・三好	フリー																									
15	影山・野末	内山テニス会																									
16	西川・萩野	フリー																									
17	牧野・石山	フリー																									
18	市川・工藤	フリー																									
19	佐藤・赤堀	ATTC																									
20	林・守田	山名公民館																									
21	高村・菊波	フリー																									
22	松永・鈴木	OTC																									
23	澤村・村瀬	フリー																									
24	安池・古屋	本田浜友会																									

第1位
安川・鈴木ペア
(NWTC・SFT)

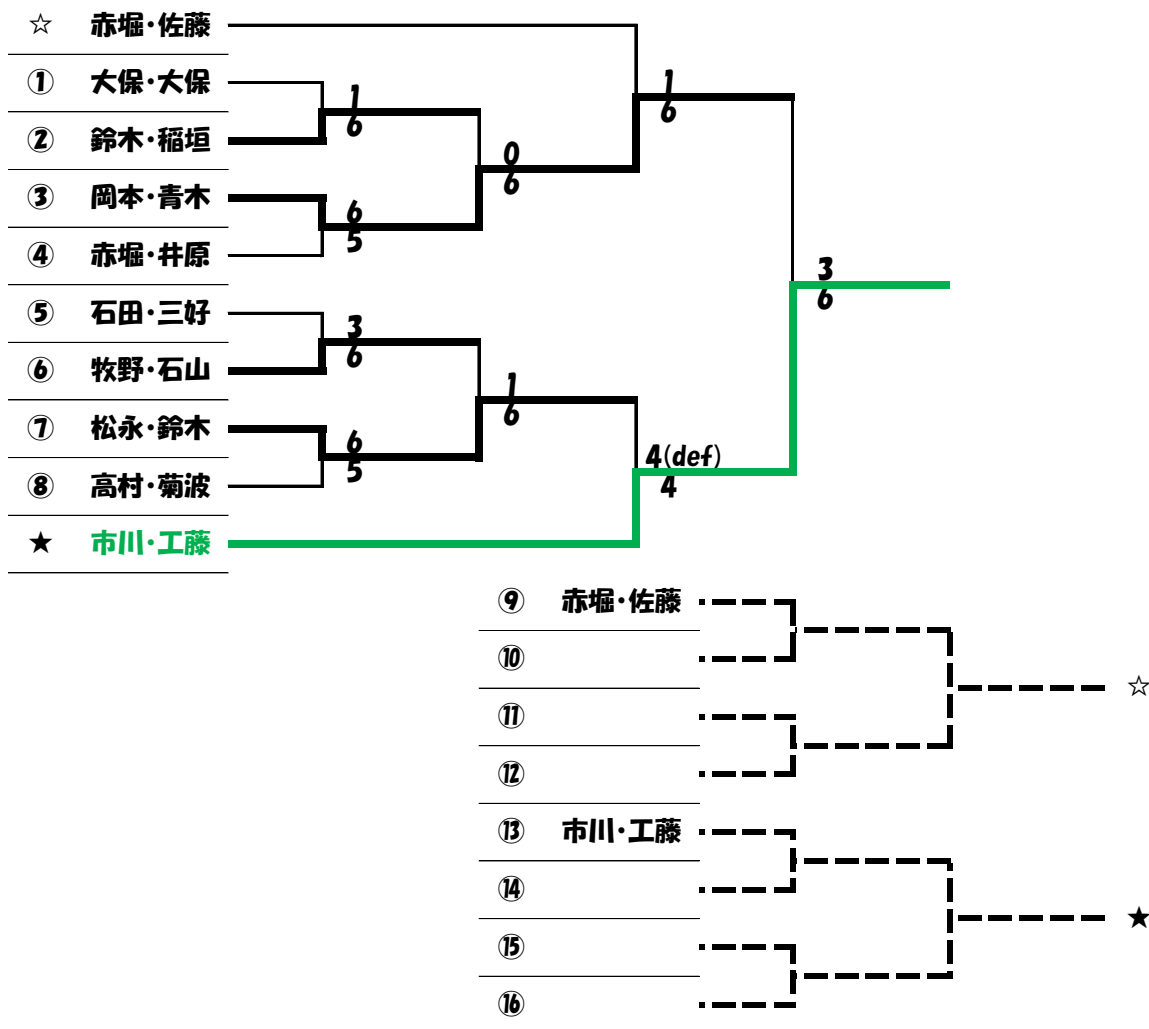
第2位

第3位

第3位

【 男子の部・コンサルトーナメント 】 / **ノアドバンテージ・6ゲーム先取** (※決勝のみ1セットマッチ)

※本戦トーナメント初戦敗退決定順に①から入って行きます！

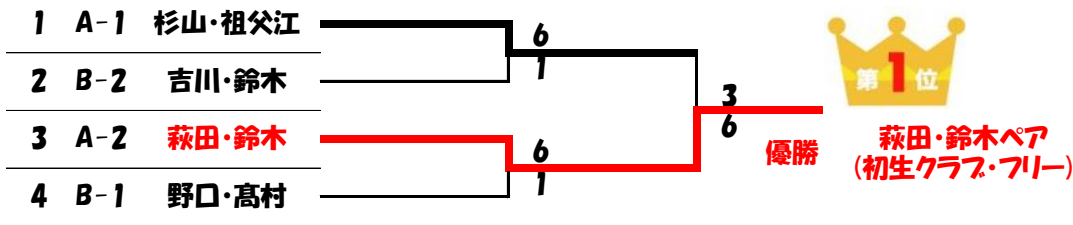


【 予選ブロック・女子の部 】 1セットマッチ6-6タイブレーク ※初戦のみ、ストローク4球及びサービス適本のウォームアップあり
各ブロックの対戦順:①1-2 ②3-4 ③1-3 ④2-4 の順 2R以降は、サービスのみ(ただし相手が初戦の場合は、ストローク4球あり)

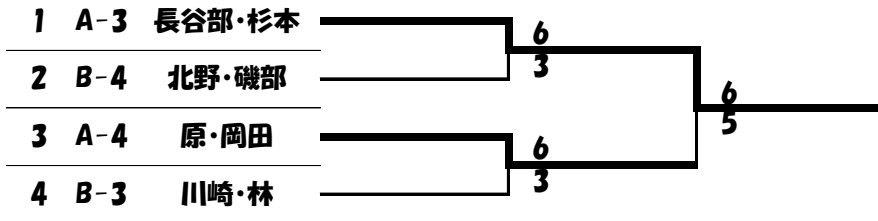
予選ブロック後 → 各ブロック1位2位(決勝)トーナメント、3位4位(コンサル)トーナメントへ進出

コール時間	A	氏名	所属	1	2	3	4	勝敗数	得失G数	順位
12:40	1	萩田・鈴木	初生クラブ フリー		6-1	6-3		2-0	8	2
	2	原・原	ゆたか緑地TS	1-6			0-6	0-2	-11	4
	3	長谷部・杉本	フリー マインドサン	3-6			1-6	0-2	-8	3
	4	杉山・祖父江	フリー		6-0	6-1		2-0	11	1

コール時間	B	氏名	所属	1	2	3	4	勝敗数	得失G数	順位
12:40	1	北野・磯部	フリー		0-6	4-6		0-2	-8	4
	2	岡田・林	ゆたか緑地TS	6-0			0-6	1-1	0	3
	3	野口・高木	フリー	6-4			6-4	2-0	4	1
	4	吉川・鈴木	Givego		6-0	4-6		1-1	4	2



[女子コンソルトーナメント] ノーアドバンテージ・6ゲーム先取



注意事項

※大会当日の受付は、8時20分頃からです

1. 選手は、コート時間の10分前には受付を済ませてください
2. 参加料は、当日大会受付にて徴収致します
3. 締切り後のキャンセルは、参加料が発生しますので、ご注意ください!
4. 大会当日天候が怪しい場合は、8時以降に管理事務所へTEL下さい(053-435-4158)
5. 選手は、進行表を見て試合の準備をお願いします
6. 試合前、番号の若い選手がボールを受付まで取りに来てください
7. 試合が終了したら、勝者がボールと結果を受付まで届けてください
8. 試合前の練習は、初戦のみストローク4球およびサービス適本!! 2R以降はサービスのみ(※ただし相手が初戦の場合は4球あり)
9. 試合はすべてセルフジャッジです
10. 決勝(1位)トーナメント優勝者及び3位までの入賞者及びコンソルト優勝者にも賞品が授与されます!
11. 今大会の優勝者(決勝「1位」トーナメント)は、今月開催する愛野公園B級ダブルス大会へ無料にてご参加ができます!(要申込)
 - ※ 大会中の怪我等に関しては、できる範囲にて応急処置は行いますが、その後の責任については各自にてお願いいたします!
 - ※ **今大会は、当日朝のフリーコートはありません!!**
 - ※ その他ご不明な点があれば、気軽に大会スタッフまでお問い合わせください